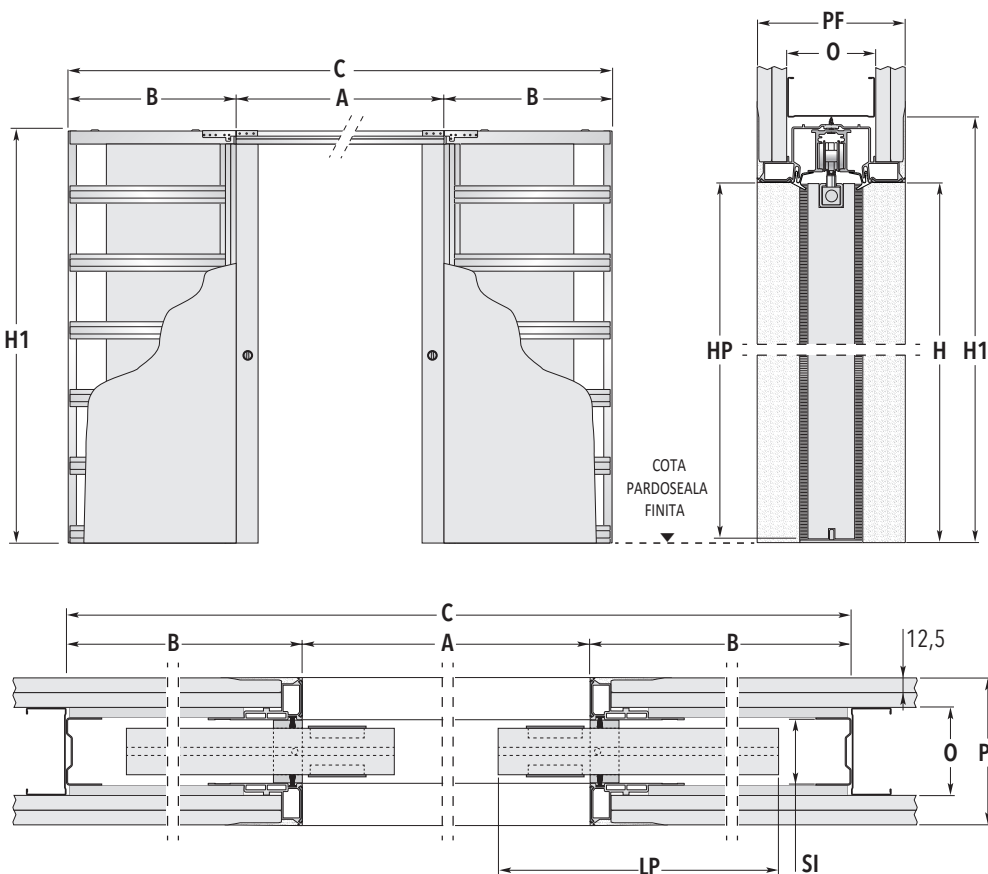


ECLISSE SYNTESIS® LINE ESTENSIONE

GIPS CARTON

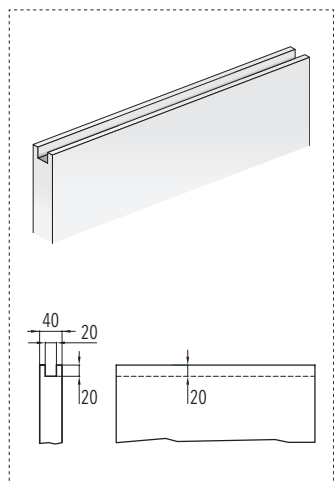


INFO

Sugestie : pentru a rezolva problema cablarii instalatiei electrice pentru intreruptoare, urmariti modelul ECLISSE SYNTESIS® LINE ESTENSIONE

PANOU USA

Panourile de usa pentru modelul ECLISSE SYNTESIS® LINE se vor freza la partea superioara, cum este indicat in desen (nu se aplica la usile din sticla).



DIMENSIUNI STANDARD

GOL DE TRECERE UTIL A x H	EXTERIOR TOC B	EXTERIOR TOC C x H1	PANOU USA (LEMN) LP HP	
1200 x 2000/2100	750	2686 x 2060/2160	615 ÷ 635	1992/2092
1400 x 2000/2100	850	3086 x 2060/2160	715 ÷ 735	1992/2092
1600 x 2000/2100	950	3486 x 2060/2160	815 ÷ 835	1992/2092
1800 x 2000/2100	1050	3886 x 2060/2160	915 ÷ 935	1992/2092
2000 x 2000/2100	1150	4286 x 2060/2160	1015 ÷ 1035	1992/2092

PF	H	O	SI
100 →	1000÷2100	75 o placa	54
125 →	1000÷2700	75 doua placi	54
150 →	1000÷2700	100 doua placi	54

dimensiuni exprimate in mm

LEGENDA

- A** Gol de trecere util - Latime
- H** Gol de trecere util - Inaltime
- C** Exterior toc - Latime
- H1** Exterior toc - Inaltime
- B** Dimensiune caseta
- LP** Latime panou de usa
- HP** Inaltime panou de usa
- PF** Grosime perete finit
- O** Latime structura gips carton
- SI** Cota interna caseta

TEHNIC

- ▶ Se pot produce din 50 in 50 mm pe inaltime si pe atime;
- ▶ Golul de trecere A se reduce cu 70 mm;
- ▶ Panou de usa recomandat: grosime maxima 40 mm (inclusiv alte adaosuri aplicate);
- ▶ Grosime standard panou de usa 100 kg

ACCESORII COMPATIBILE

- ▶ ECLISSE SYNTESIS® BATTISCOPIA
- ▶ Sincronizare pentru ECLISSE SYNTESIS® doua canate
- ▶ ECLISSE BIAS®
- ▶ ECLISSE BIAS® DS
- ▶ Profil Security
- ▶ ECLISSE Push&Pull S
- ▶ Kit VITRO
- ▶ ECLISSE MIMESI