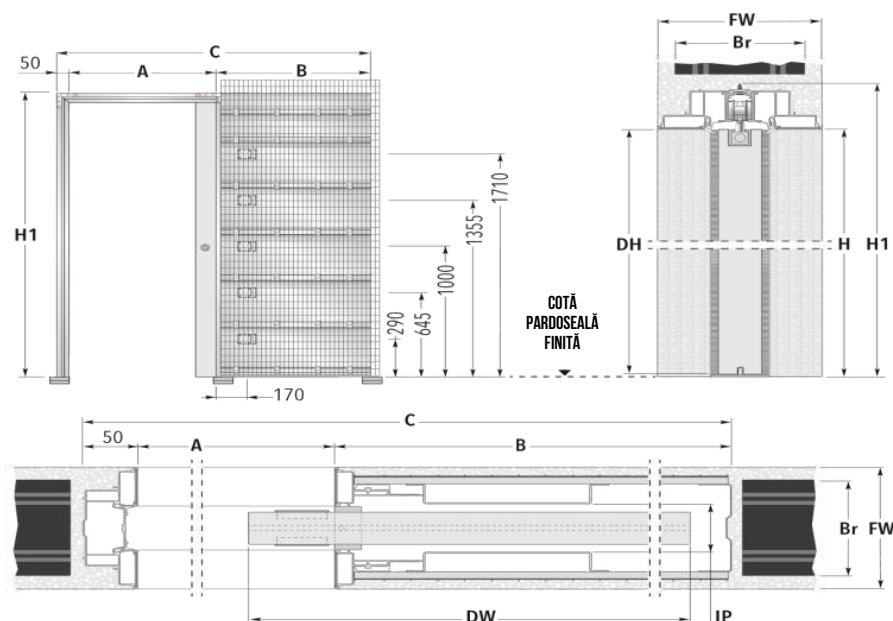


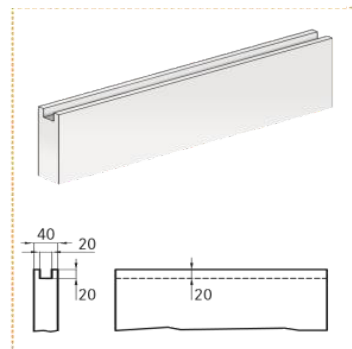
ECLISSE SYNTESIS® LUCE UNICO

PERETE ZIDĂRIE



PANOU USA

Panourile de ușă pentru modelul ECLISSE SYNTESIS® FLUSH se vor freza la partea superioară și inferioară, cum este indicat în desen (nu se aplică la ușile din sticlă).



DIMENSIUNI STANDARD

GOL DE TRECERE UTIL A x H	EXTERIOR TOC		PANOU UȘĂ (LEMN)*	
	B	C x H1	DW	DH
600 x 2000/2100	750	1393 x 2060/2160	615 ÷ 635	1992/2092
700 x 2000/2100	850	1593 x 2060/2160	715 ÷ 735	1992/2092
800 x 2000/2100	950	1793 x 2060/2160	815 ÷ 835	1992/2092
900 x 2000/2100	1050	1993 x 2060/2160	915 ÷ 935	1992/2092
1000 x 2000/2100	1150	2193 x 2060/2160	1015 ÷ 1035	1992/2092
PERETE FINIT = FW	CĂRĂMIZI = Br		GOL DE TRECERE UTIL = IP	
150	>	120	54	

Dimensiuni exprimate în mm.

DIMENSIUNI NON-STANDARD

- Lățimea golului de trecere 600 ÷ 1300 mm
- Înălțimea golului de trecere 1000 ÷ 2700 mm
- Jumătățile de dimensiuni necesită panouri de ușă personalizate (de exp. A = 650 mm).

TEHNIC

- Lățimea golului de trecere A este redusă cu 7 mm;
- Poziția montării dozelor electrice sunt furnizate standard pe ambele părți ale sistemului de glisare;
- Doze electrice cu adâncimea maximă 40 mm (2 doze electrice furnizate);
- Panouri de ușă cu grosime de maxim 45 mm (inclusiv alte aplicații);
- Greutate maximă suportată 100 kg (la cerere 150 kg);
- Datorită caracteristicilor de producție ale sistemului și din motive de siguranță, se recomandă ieșirea ușii cu 80 mm;
- Dacă este necesar, golul de trecere se poate regla din opritor;
- Frezarea ghidajului ușii trebuie să aibă dimensiunile: 7x15 mm;
- Montaj pe pardoseala finită.
- *Dimensiunile din tabel se referă numai la panourile din lemn.

ACCESORII COMPATIBILE

- ECLISSE BIAS®;
- ECLISSE BIAS® DS;
- ECLISSE PUSH&PULL S;
- Profil security;
- ECLISSE SYNTESIS® BASEBOARD.