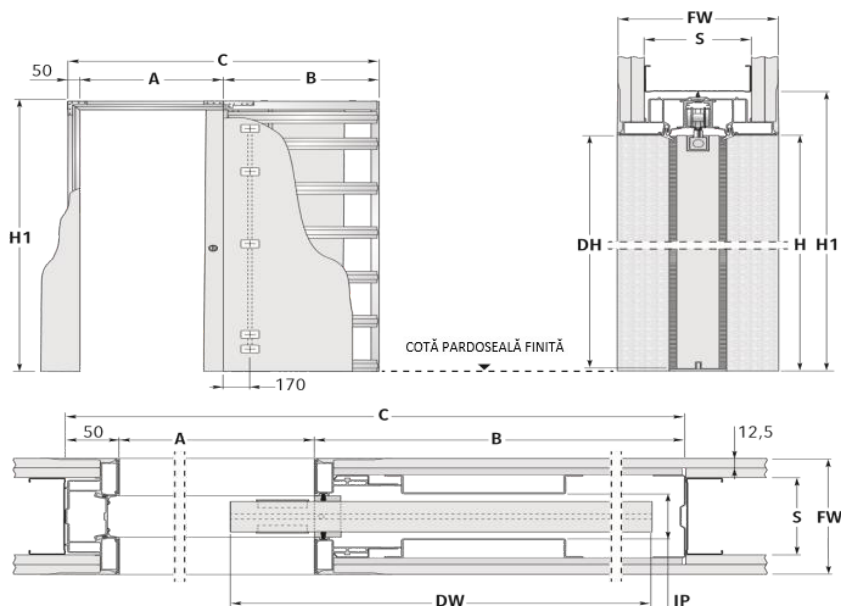


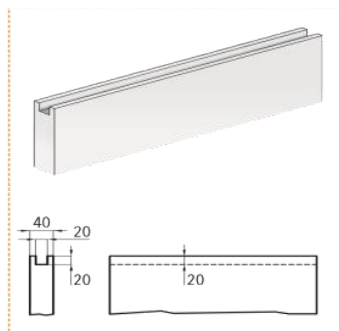
ECLISSE SYNTESIS® LUCE UNICO

PERETE GIPS CARTON



PANOU USA

Panourile de ușă pentru modelul ECLISSE SYNTESIS® FLUSH se vor freza la partea superioară și inferioară, cum este indicat în desen (nu se aplică la ușile din sticlă).



DIMENSIUNI STANDARD

GOL DE TRECERE UTIL	EXTERIOR TOC		PANOU UȘĂ (LEMN)*	
	A x H	B	C x H1	DH
600 x 2000/2100	750	1393 x 2060/2160	615 ÷ 635	1992/2092
700 x 2000/2100	850	1593 x 2060/2160	715 ÷ 735	1992/2092
800 x 2000/2100	950	1793 x 2060/2160	815 ÷ 835	1992/2092
900 x 2000/2100	1050	1993 x 2060/2160	915 ÷ 935	1992/2092
1000 x 2000/2100	1150	2193 x 2060/2160	1015 ÷ 1035	1992/2092
PERETE FINIT = FW	LĂȚIME STRUCTURĂ GIPS CARTON = S		GOL DE TRECERE UTIL = IP	
150	100 Dublă placare		54	

Dimensiuni exprimate în mm.

DIMENSIUNI NON-STANDARD

- Lățimea golului de trecere 600 ÷ 1300 mm
- Înălțimea golului de trecere 1000 ÷ 2700 mm
- Jumătățile de dimensiuni necesită panouri de ușă personalizate (de exp. A = 650 mm).

TEHNIC

- Lățimea golului de trecere A este redusă cu 7 mm;
- Poziția montării dozelor electrice sunt furnizate standard pe ambele părți ale sistemului de glisare;
- Doze electrice cu adâncimea maximă 40 mm (2 doze electrice furnizate);
- Panouri de ușă cu grosime de maxim 45 mm (inclusiv alte aplicații);
- Greutate maximă suportată 100 kg (la cerere 150 kg);
- Datorită caracteristicilor de producție ale sistemului și din motive de siguranță, se recomandă ieșirea ușii cu 80 mm;
- Dacă este necesar, golul de trecere se poate regla din opritor;
- Frezarea ghidajului ușii trebuie să aibă dimensiunile: 7x15 mm;
- Montaj pe pardoseala finită.
- *Dimensiunile din tabel se referă numai la panourile din lemn.

ACCESORII COMPATIBILE

- ECLISSE BIAS®;
- ECLISSE BIAS® DS;
- ECLISSE PUSH&PULL S;
- Profil security;
- ECLISSE SYNTESIS® BASEBOARD.