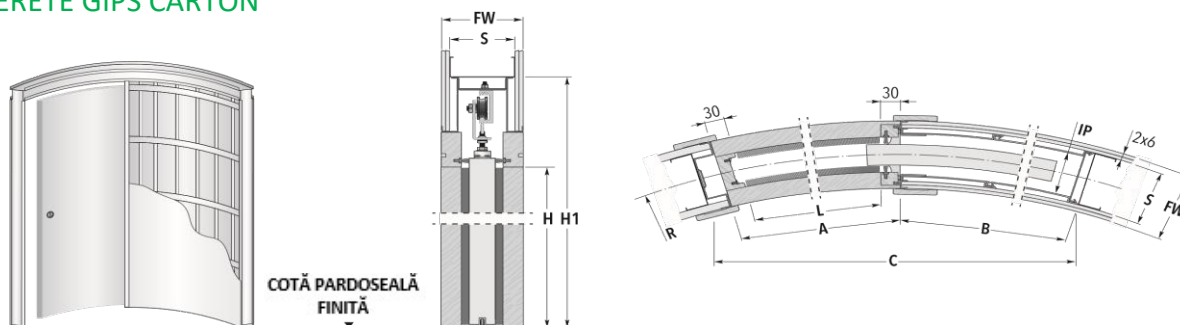


# ECLISSE CIRCULAR UNICO

## PERETE GIPS CARTON



### DIMENSIUNI STANDARD

RAZĂ	GOL DE TRECERE UTIL	EXTERIOR TOC			RAZĂ	GOL DE TRECERE UTIL	EXTERIOR TOC		
R	L x H	C x H1	A	B	R	L x H	C x H1	A	B
1000 →	600 x 2000/2100	1250 x 2158/2258	660	650	1700 →	600 x 2000/2100	1300 x 2158/2258	660	640
	700 x 2000/2100	1390 x 2158/2258	760	735		700 x 2000/2100	1480 x 2158/2258	760	730
	800 x 2000/2100	1545 x 2158/2258	860	860		800 x 2000/2100	1695 x 2158/2258	860	870
	900 x 2000/2100	1650 x 2158/2258	960	940		900 x 2000/2100	1865 x 2158/2258	960	965
	1000 x 2000/2100	1760 x 2158/2258	1060	1055		1000 x 2000/2100	2025 x 2158/2258	1060	1055
1200 →	600 x 2000/2100	1295 x 2158/2258	660	665	1800 →	600 x 2000/2100	1350 x 2158/2258	660	685
	700 x 2000/2100	1450 x 2158/2258	760	755		700 x 2000/2100	1530 x 2158/2258	760	780
	800 x 2000/2100	1600 x 2158/2258	860	840		800 x 2000/2100	1705 x 2158/2258	860	870
	900 x 2000/2100	1770 x 2158/2258	960	970		900 x 2000/2100	1875 x 2158/2258	960	965
	1000 x 2000/2100	1890 x 2158/2258	1060	1055		1000 x 2000/2100	2040 x 2158/2258	1060	1055
1300 →	600 x 2000/2100	1305 x 2158/2258	660	670	2000 →	600 x 2000/2100	1360 x 2158/2258	660	690
	700 x 2000/2100	1470 x 2158/2258	760	760		700 x 2000/2100	1540 x 2158/2258	760	
	800 x 2000/2100	1625 x 2158/2258	860	850		800 x 2000/2100	1720 x 2158/2258	860	880
	900 x 2000/2100	1775 x 2158/2258	960	935		900 x 2000/2100	1900 x 2158/2258	960	970
	1000 x 2000/2100	1940 x 2158/2258	1060	1065		1000 x 2000/2100	2070 x 2158/2258	1060	1065
1500 →	600 x 2000/2100	1330 x 2158/2258	660	675	PERETE FINIT = FW				
	700 x 2000/2100	1500 x 2158/2258	760	770	LĂȚIME STRUCTURĂ GIPS CARTON = S				
	800 x 2000/2100	1665 x 2158/2258	860	860	GOL DE TRECERE UTIL = IP				
	900 x 2000/2100	1825 x 2158/2258	960	950	125	→	100	→	72
	1000 x 2000/2100	1975 x 2158/2258	1060	1040					

Dimensiuni exprimate în mm



#### DIMENSIUNI NON-STANDARD

- Lățimea golului de trecere 600 ÷ 1200 mm;
- Înălțimea golului de trecere 1000÷2600 mm;
- Rază 1000 ÷ 5000 mm.

#### TEHNIC

- Greutate maximă suportată 80 kg;
- Se utilizează pe fiecare parte a sistemului câte 2 plăci de gips carton cu grosimea de 6 mm (dublă placare);
- A se specifica întotdeauna direcția de deschidere;
- Montaj pe pardoseală finită.