

# HIDDEN

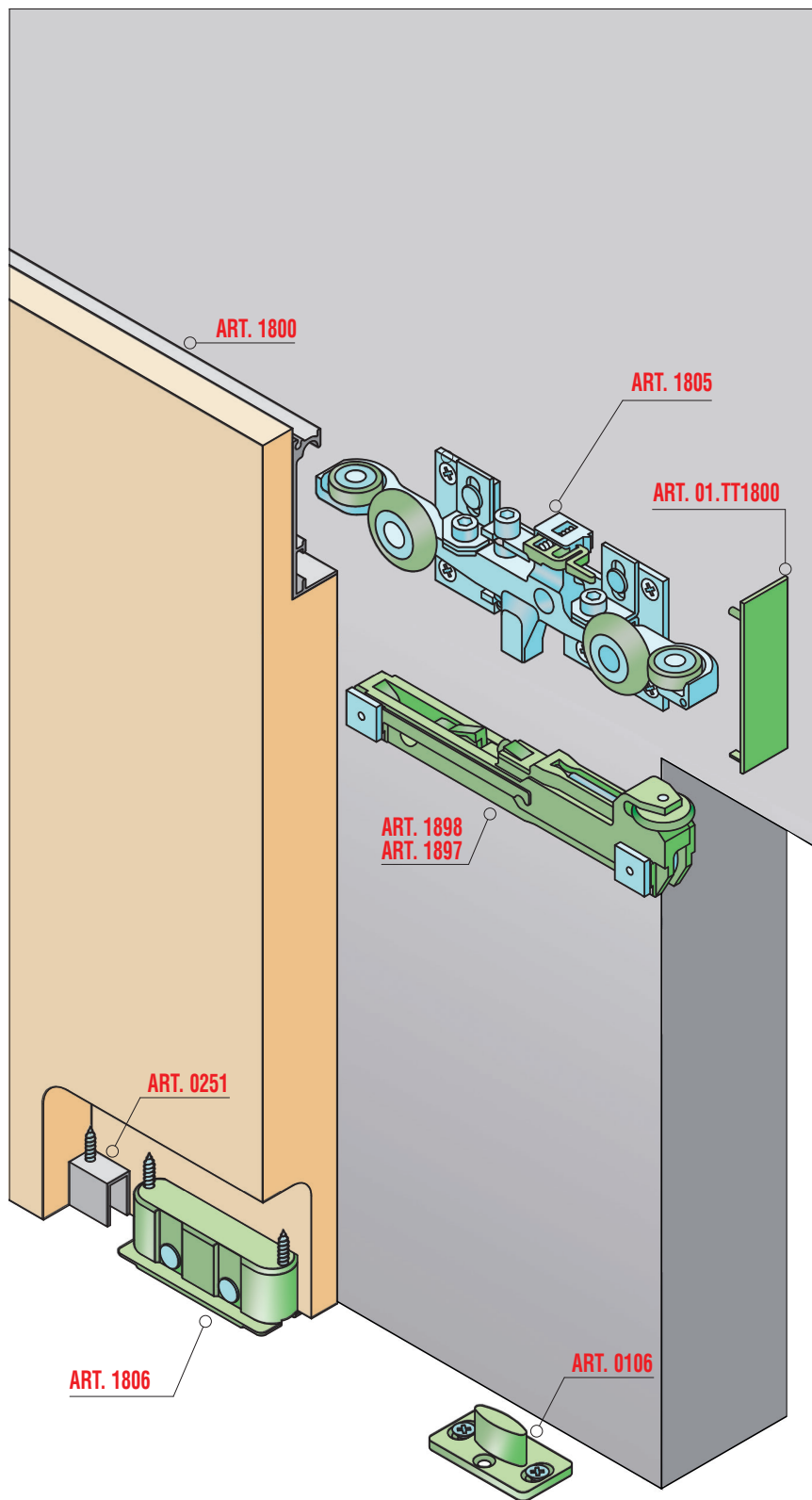
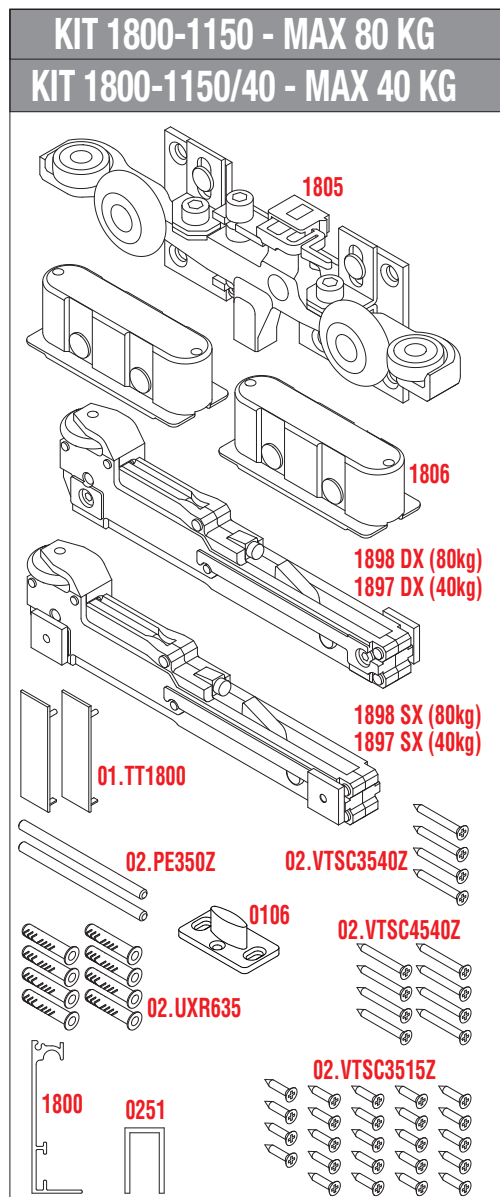
SISTEMI DI SCORRIMENTO I SLIDING SYSTEMS

By  **SISCO**  
**SISTEM**

# SERIE 1800 Hidden

SERIES 1800 Hidden

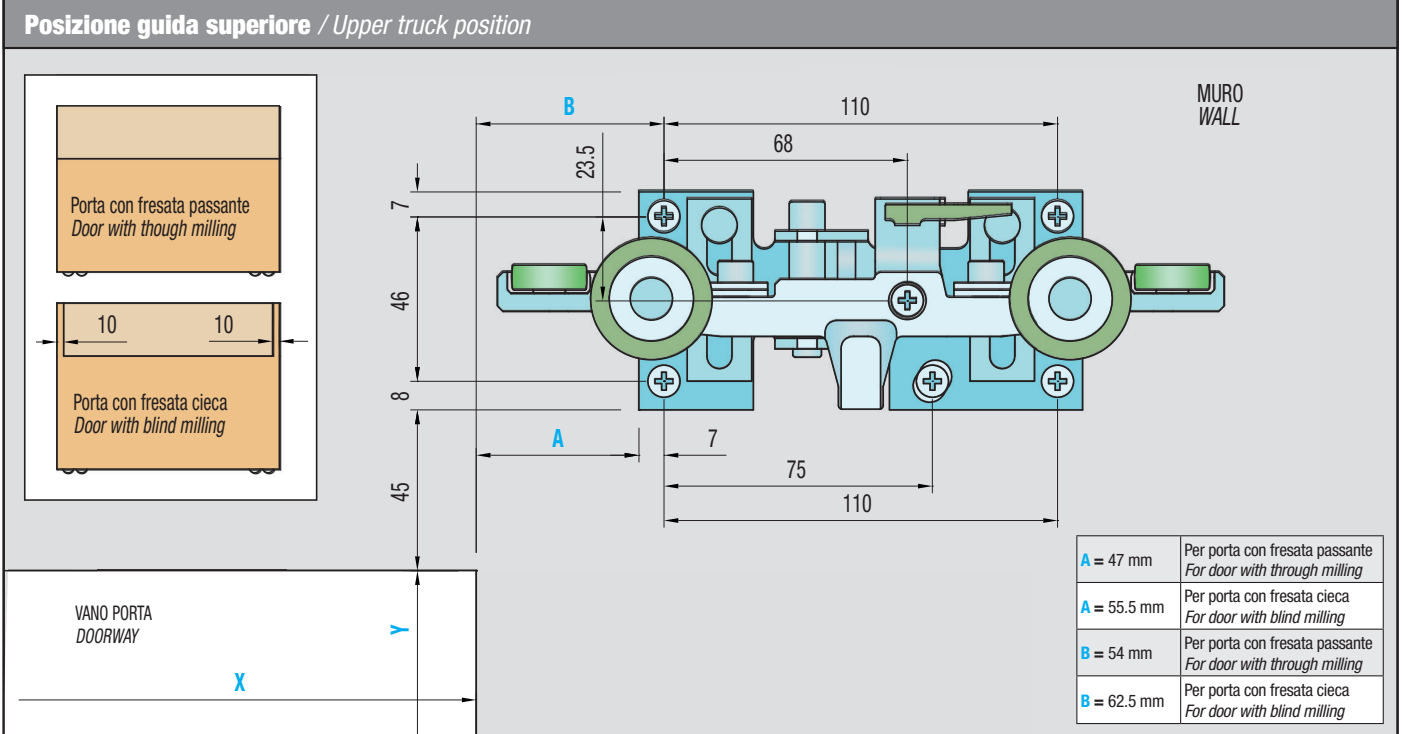
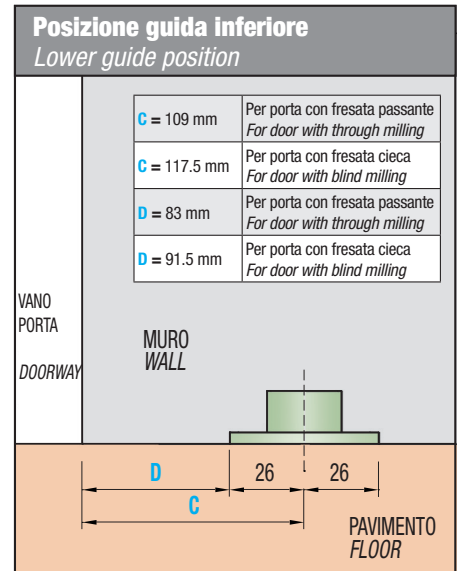
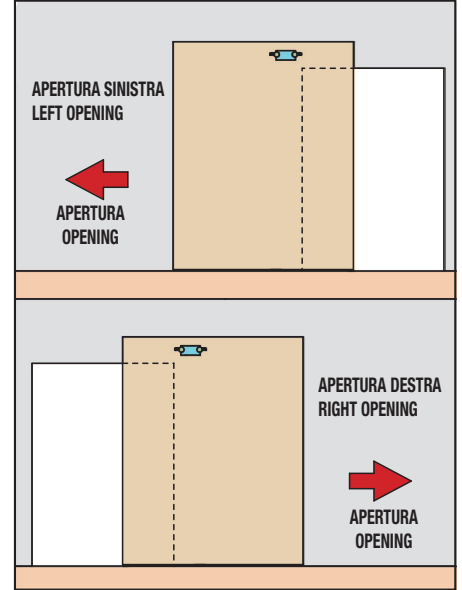
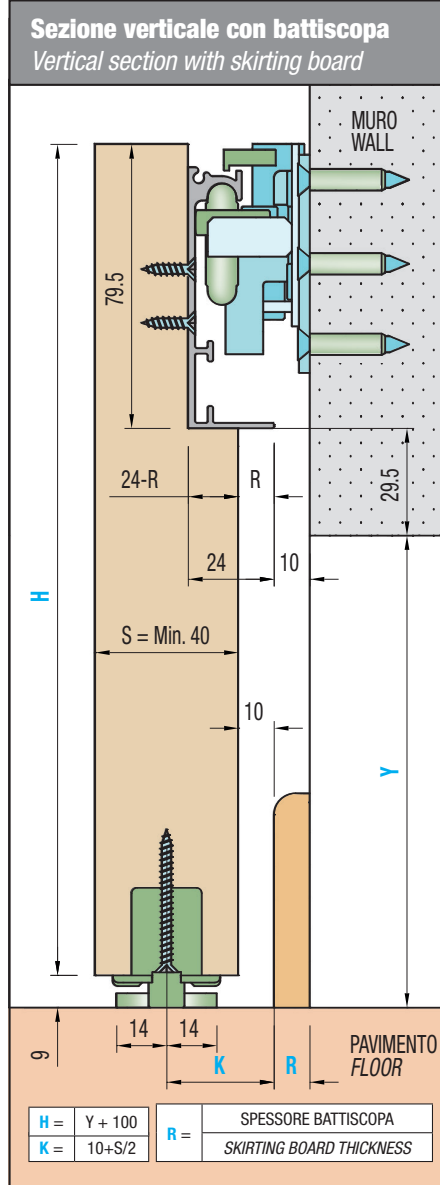
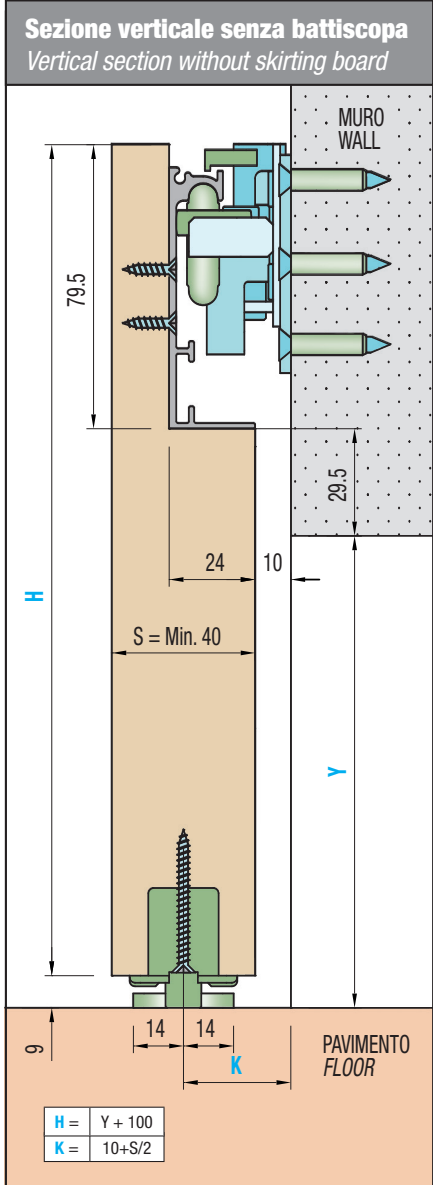
Sistemi scorrevoli per porte / sliding systems for interior doors



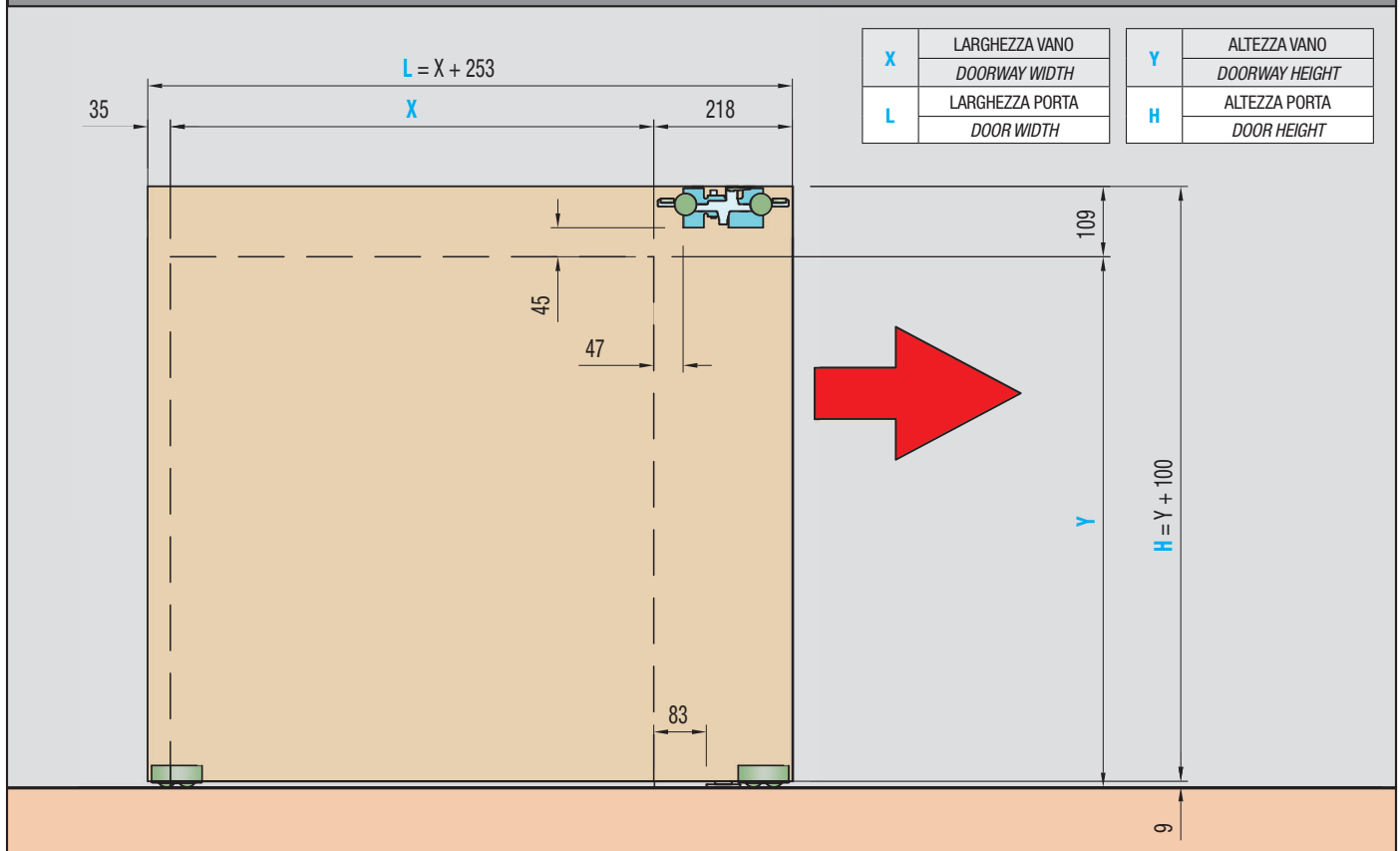
2

## Legenda KIT / Kit Legend

<b>1805</b>	Guida superiore regolabile <i>Adjustable upper truck</i>
<b>1806</b>	Carrello inferiore <i>Lower truck</i>
<b>0106</b>	Guida inferiore <i>Lower runner</i>
<b>01.TT1800</b>	Tappo terminale <i>End cover</i>
<b>1898 DX-SX</b>	Decelerante DX-SX (80kg) <i>Soft Closing Stopper R-L (80kg)</i>
<b>1897 DX-SX</b>	Decelerante DX-SX (40kg) <i>Soft Closing Stopper R-L (40kg)</i>
<b>02.PE350Z</b>	Perno <i>Pin</i>
<b>02.VTSC3515Z</b>	Vite 3.5x15 <i>Screw 3.5x15</i>
<b>02.VTSC3540Z</b>	Vite 3.5x40 <i>Screw 3.5x40</i>
<b>02.VTSC4540Z</b>	Vite 4.5x40 <i>Screw 4.5x40</i>
<b>02.UXR635</b>	Tassello <i>Dowel</i>
<b>1800</b>	Profilo superiore L=1150mm <i>Upper profile L=1150mm</i>
<b>0251</b>	Profilo inferiore <i>Lower profile</i>

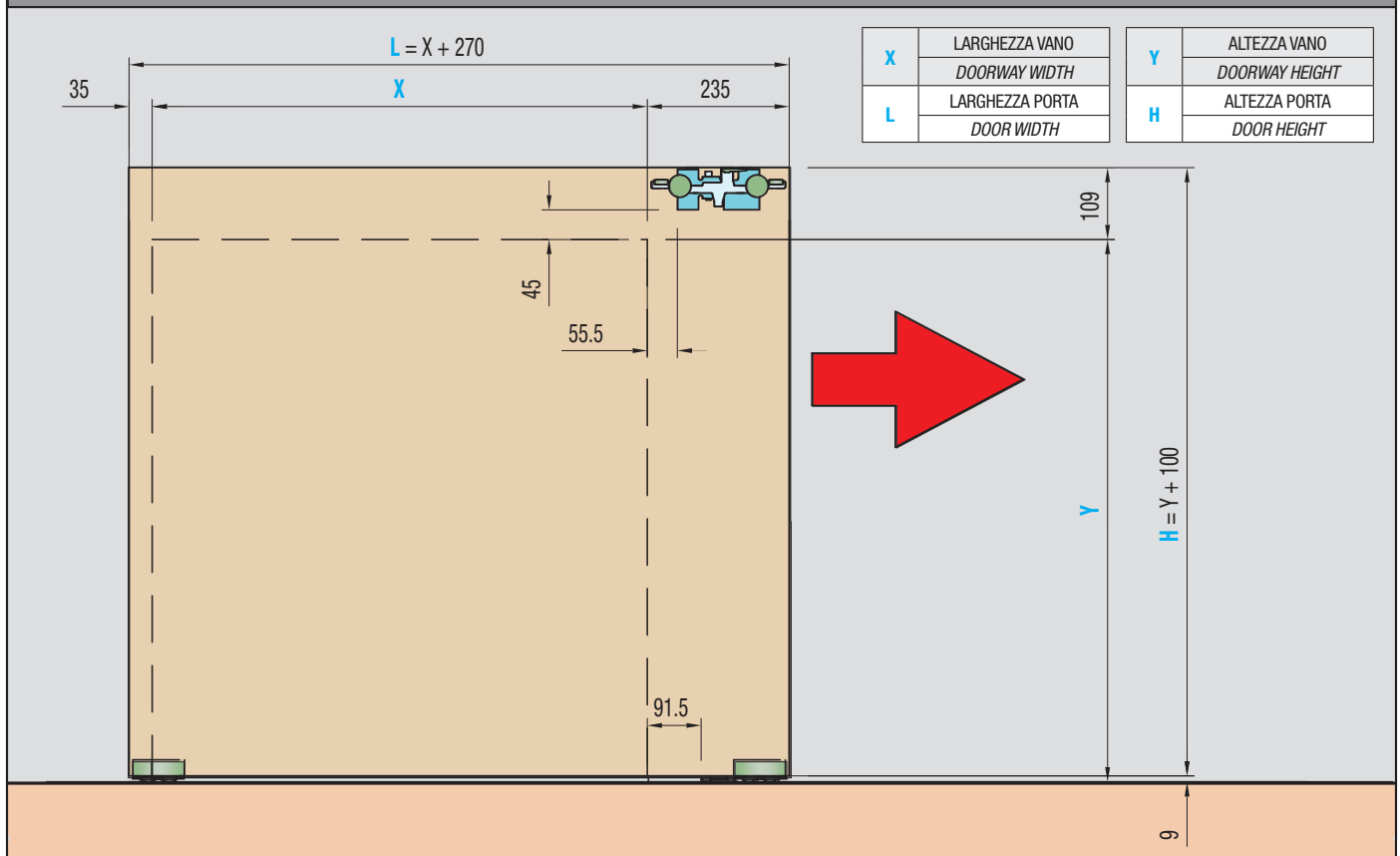


## Dimensioni standard per porta con fresata passante (apertura completa del vano) Standard dimensions for door with through milling (complete doorway opening)



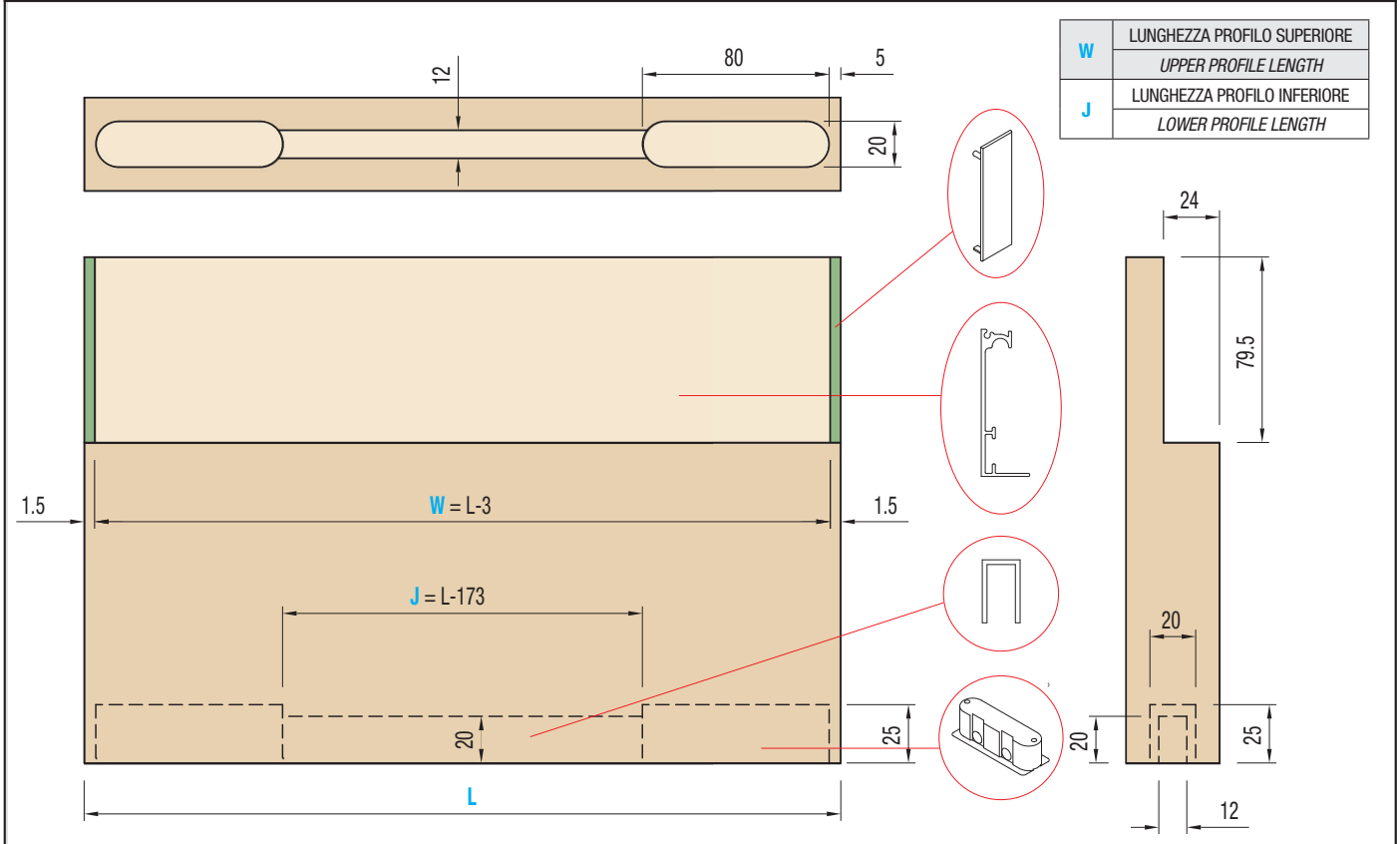
4

## Dimensioni standard per porta con fresata cieca (apertura completa del vano) Standard dimensions for door with blind milling (complete doorway opening)



## Schema di foratura per porta con fresata passante

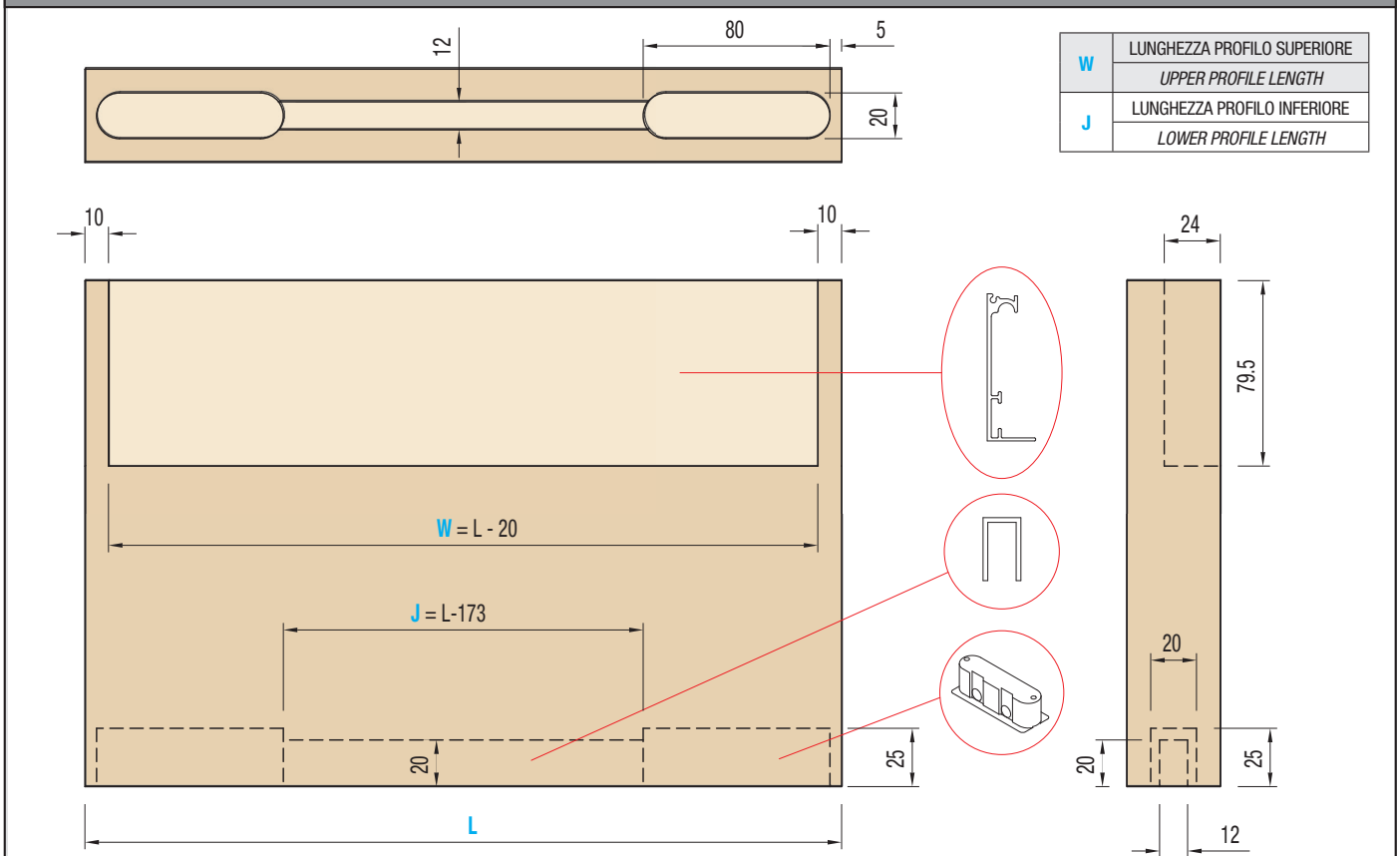
Door drilling with through milling



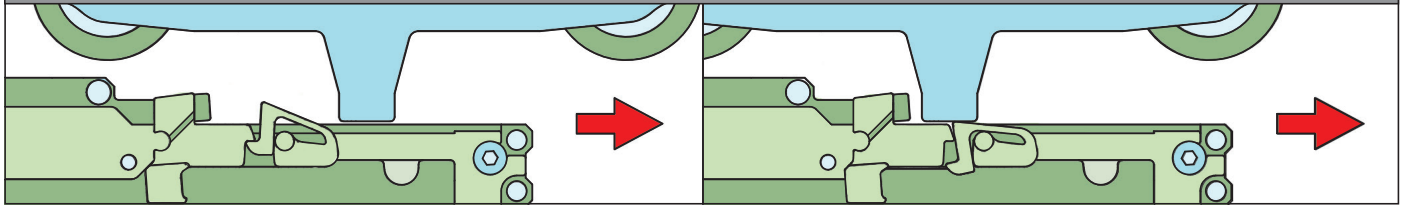
5

## Schema foratura per porta con fresata cieca

Door drilling with blind milling



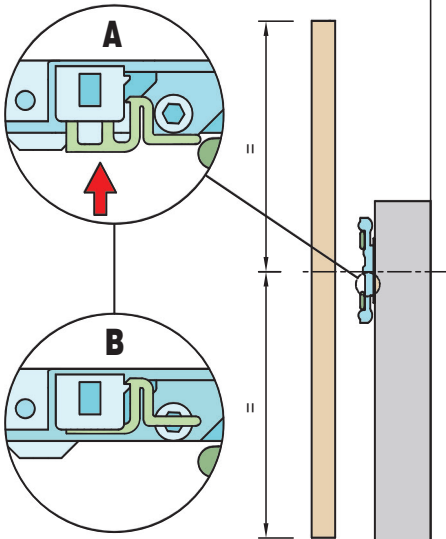
## Dispositivo di riarmo automatico / Automatic self activating device



## Istruzioni di montaggio / Assembly instructions

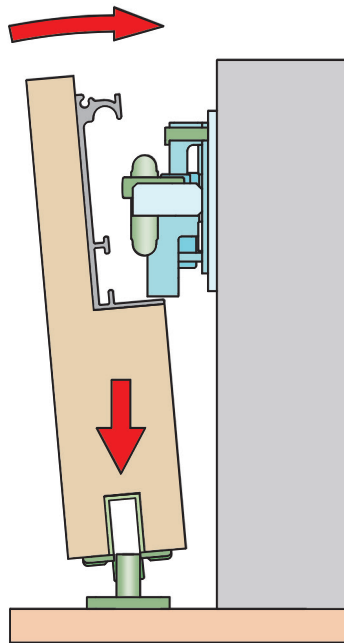
1

Posizionare la mezzera della porta in corrispondenza della guida fissata a muro. Controllare che l'antiscambiamento non sia attivato come da figure sottostanti. Fit the center line of the door close to the upper truck previously fastened to the wall. Check that the clasp is not triggered, as shown in the figures below.



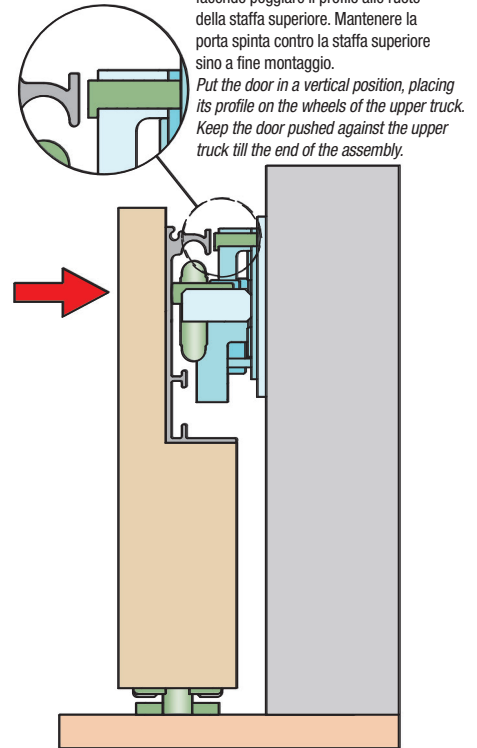
2

Posizionare la porta a cavallo della guida ART. 0106 facendo poggiare a terra le ruote inferiori. Position the door astride the runner ART. 0106 lying the lower wheels on the ground.

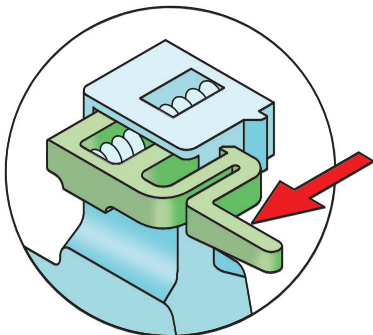


3

Mettere la porta in posizione verticale facendo poggiare il profilo alle ruote della staffa superiore. Mantenere la porta spinta contro la staffa superiore sino a fine montaggio. Put the door in a vertical position, placing its profile on the wheels of the upper truck. Keep the door pushed against the upper truck till the end of the assembly.

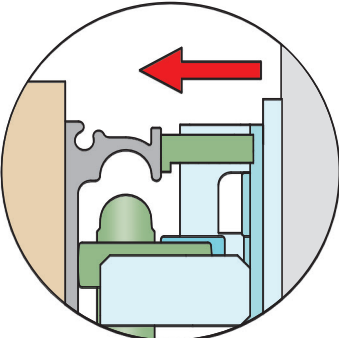


6



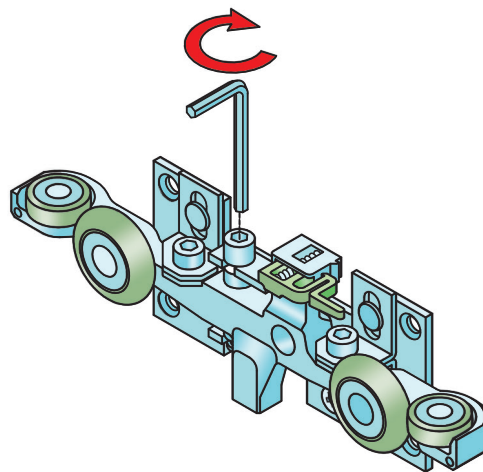
4

Tirare la leva dell'antiscambiamento. Pull the lever of the clasp.



5

L'antiscambiamento va automaticamente in appoggio al profilo superiore. The clasp will automatically lie on the upper profile.

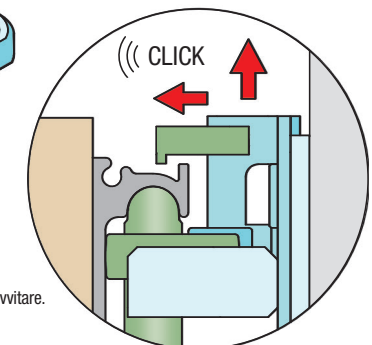
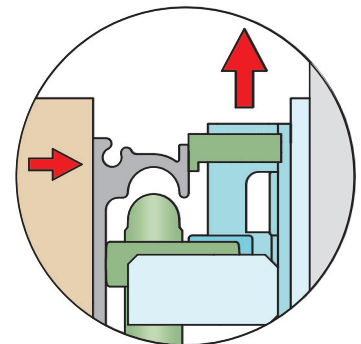


6

Avvitare la vite di regolazione dell'altezza della staffa a parete. Fasten the screw for the adjustment of wall bracket height.

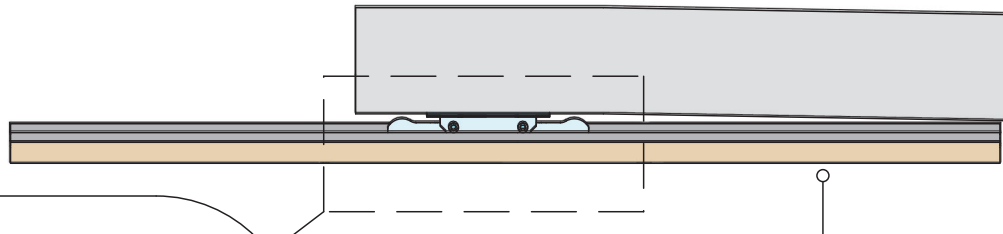
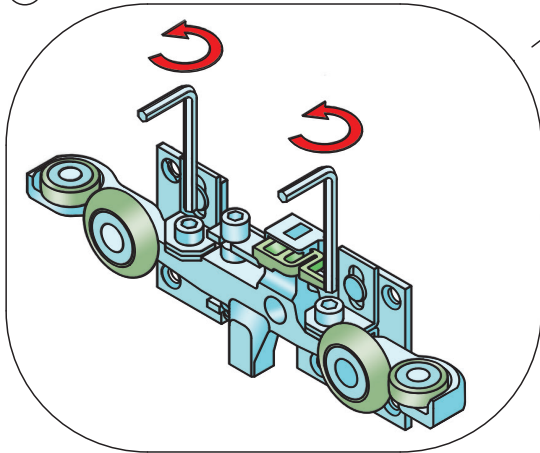
Il bilanciante sale avvicinando le ruote al profilo. The rocker arm rises, moving the wheels closer to the profile.

Quando l'antiscambiamento emette un sonoro "Click", smettere di avvitare. When the clasp makes a loud "Click", stop fastening.



## Regolazione allineamento porta/muro / Door/Wall alignment adjustment

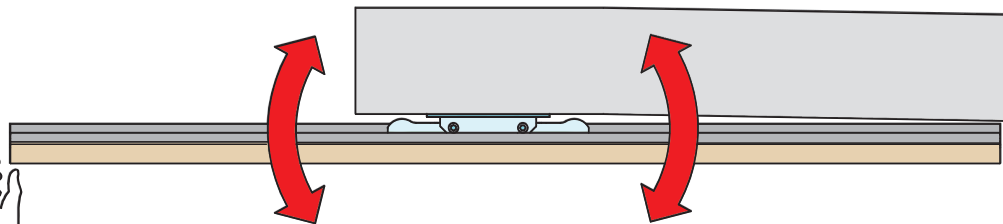
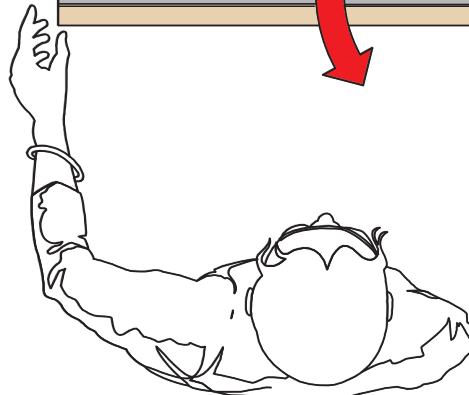
7



SE LA PORTA NON È PARALLELA AL MURO  
SVITARE LE 2 APPOSITE VITI DI BLOCCAGGIO

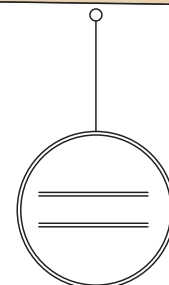
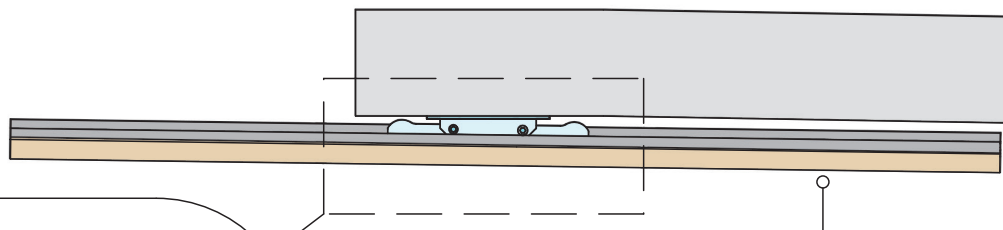
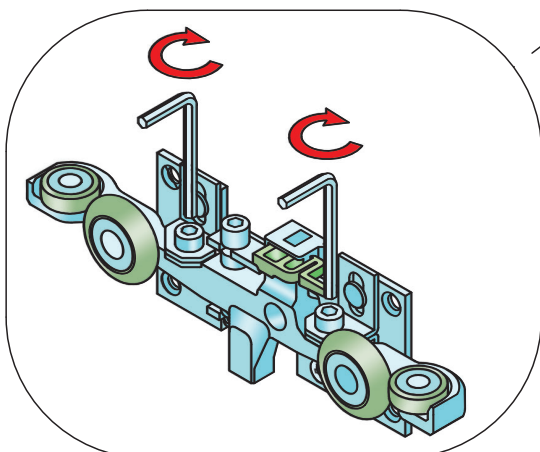
IF THE DOOR IS NOT ALIGNED WITH THE WALL  
LOOSEN THE FIXING SCREWS

8



ALLINEARE LA PORTA AL MURO MANUALMENTE  
ALIGN MANUALLY THE DOOR WITH THE WALL

9



BLOCCARE L'ALLINEAMENTO SERRANDO LE DUE VITI DI FISSAGGIO  
LOCK THE ALIGNMENT SCREWING THE FIXING SCREWS



Via Milano, 8  
20816 Ceriano Laghetto  
(MB) Italy

Ph. +39 02 96 60 826  
Fax. +39 02 96 60 175

[info@siscosistem.it](mailto:info@siscosistem.it)  
[www.siscosistem.it](http://www.siscosistem.it)