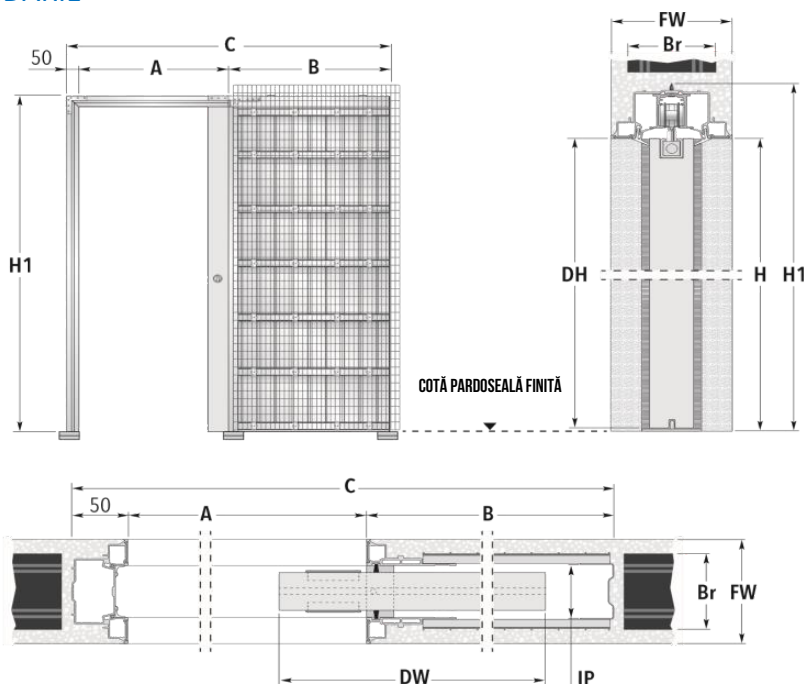


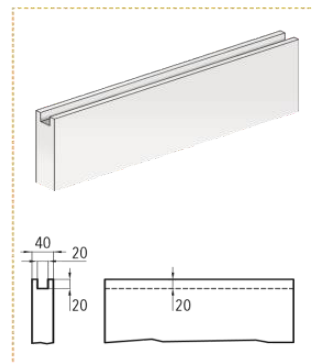
ECLISSE SYNTESIS® LINE

PERETE ZIDĂRIE



PANOU USA

Panourile de ușă pentru modelul ECLISSE SYNTESIS® LINE se vor freza la partea superioară, cum este indicat în desen (nu se aplică la ușile din sticlă).



DIMENSIUNI STANDARD

GOL DE TRECERE UTIL A x H	B	EXTERIOR TOC C x H1	PANOU UȘĂ (LEMN)*	
			DW	DH
600 x 2000/2100	750	1393 x 2060/2160	615 ÷ 635	1992/2092
700 x 2000/2100	850	1593 x 2060/2160	715 ÷ 735	1992/2092
800 x 2000/2100	950	1793 x 2060/2160	815 ÷ 835	1992/2092
900 x 2000/2100	1050	1993 x 2060/2160	915 ÷ 935	1992/2092
1000 x 2000/2100	1150	2193 x 2060/2160	1015 ÷ 1035	1992/2092
PERETE FINIT = FW	CĂRĂMIZI = Br		GOL DE TRECERE UTIL = IP	
108	80		54	
125	100		54	
150	120		54	

Dimensiuni exprimate în mm.

DIMENSIUNI NON-STANDARD

- Lățimea golului de trecere
FW 108: 600÷1000 mm
FW 125: 600÷1300 mm
FW 150: 600÷2000 mm
- Înălțimea golului de trecere
FW 108: 1000÷2600 mm
FW 125: 1000÷2700 mm
FW 150: 1000÷2700 mm
- Jumătățile de dimensiuni necesită panouri de ușă personalizate (de exp. A = 650 mm).

TEHNIC

- Lățimea golului de trecere A este redusă cu 7 mm;
- entru A>1000 mm sunt disponibile numai FW 125 și FW 150;
- Panouri de ușă cu grosime de maxim 45 mm (inclusiv alte aplicații);
- Greutate maximă suportată 100 kg (la cerere 150 kg);
- Datorită caracteristicilor de producție ale sistemului și din motive de siguranță, se recomandă montajul ușii în golul de trecere 80 mm;
- Dacă este necesar, golul de trecere se poate regla din opritor;
- Frezarea ghidajului ușii trebuie să aibă dimensiunile: 7x15 mm;
- Montaj pe pardoseala finită.
- *Dimensiunile din tabel se referă numai la panourile din lemn.

ACCESORII COMPATIBILE

- ECLISSE BIAS®;
- ECLISSE BIAS® DS;
- ECLISSE PUSH&PULL S;
- Profil security;
- ECLISSE SYNTESIS® BASEBOARD.