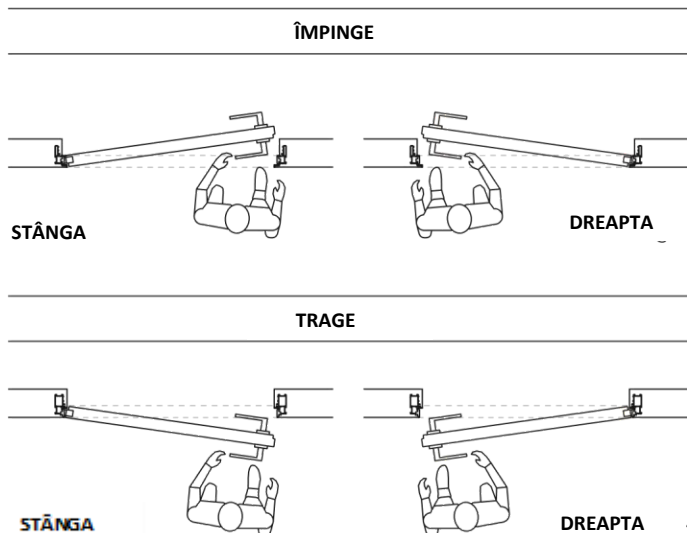
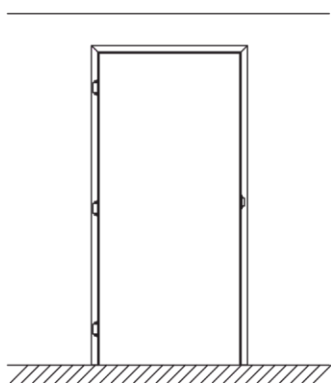


ECLISSE SYNTESIS® LINE BATTENTE

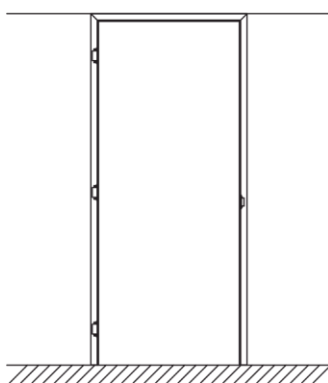
DESCHIDERI | SET | FERONERIE



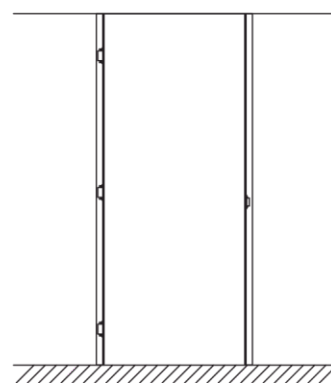
Caracteristica distinctivă a ECLISSE SYNTESIS® LINE BATTENTE este posibilitatea de a instala ușile la același nivel cu tavanul, datorită opțiunii fără traversă superioară, pentru a realiza o integrare totală între ușă, perete și tavan.



Cu traversă superioară



Cu traversă superioară până la tavan



Fără traversă superioară
(ușa este la același nivel până la tavan)

METODE de APROVIZIONARE



SA

+

+



SA

..

KIT COMPLET

KIT-ul complet include:
TOC, UȘĂ GRUND, FERONERIE

ELEMENTE SEPARATE

TOC, UȘĂ GRUND, FERONERIE

ECLISSE SYNTESIS® LINE BATTENTE

APLICAȚII

Dimensiuni exprimate în mm

Tocul este adecvat atât pentru peretele din gips carton, cât și pentru peretele din zidărie.

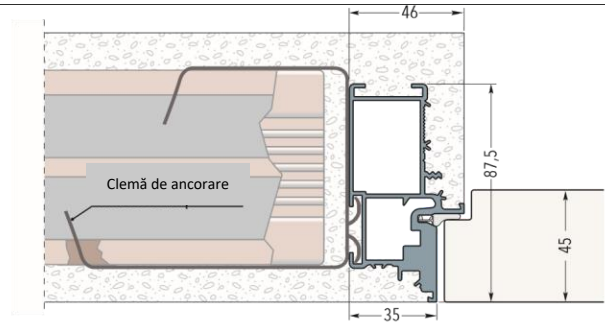
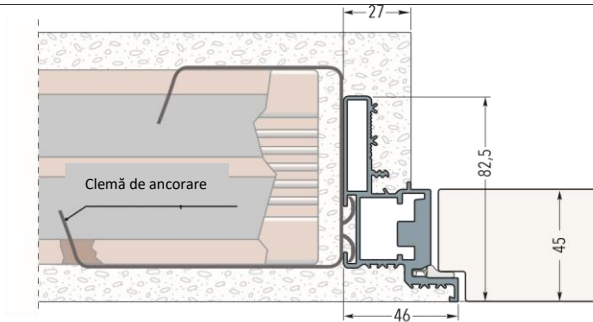
Pentru peretele din zidărie 6 cleme de ancorare sunt cimentate în spațiile special create în perete.

Pentru peretele din gips carton, tocul este fixat cu șuruburi pe structura din lemn sau metal prin găurile existente.

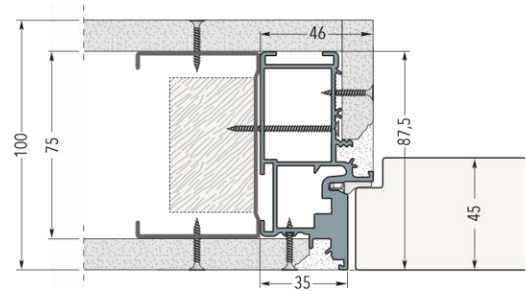
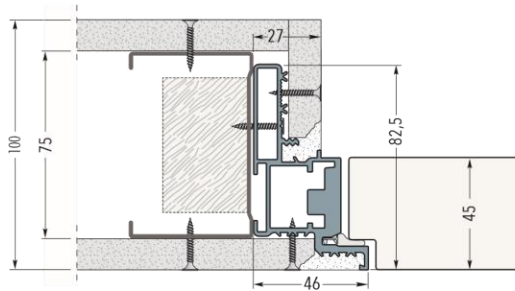
ÎMPINGE

TRAGE

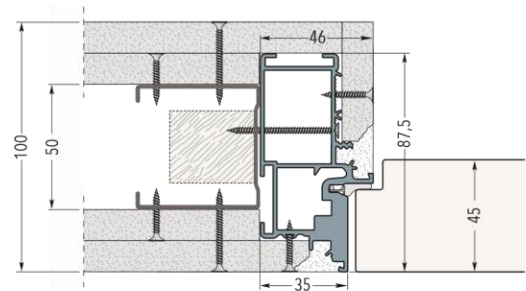
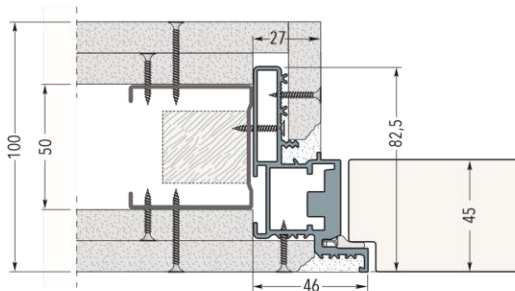
Toc pe perete din zidărie



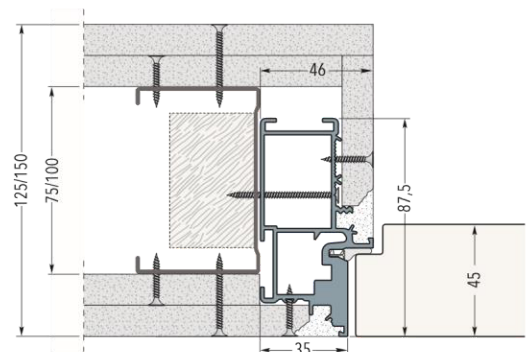
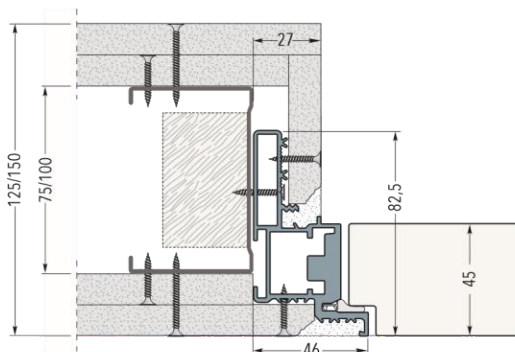
Toc pe structură de gips carton cu simplă placare. Grosime perete finit 100 mm.



Toc pe structură de gips carton cu dublă placare. Grosime perete finit 100 mm.



Toc pe structură de gips carton cu dublă placare. Grosime perete finit 125/150 mm.

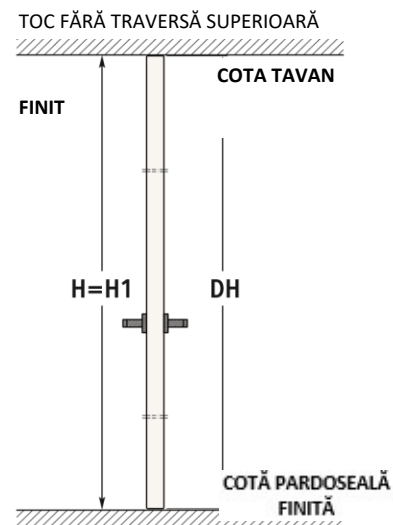
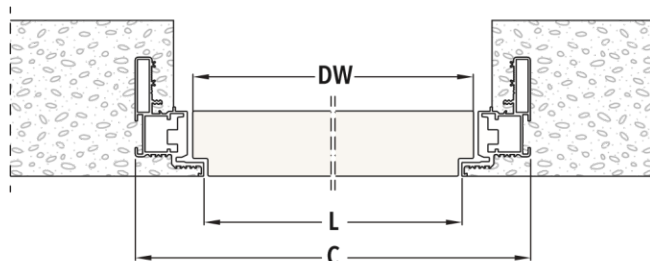
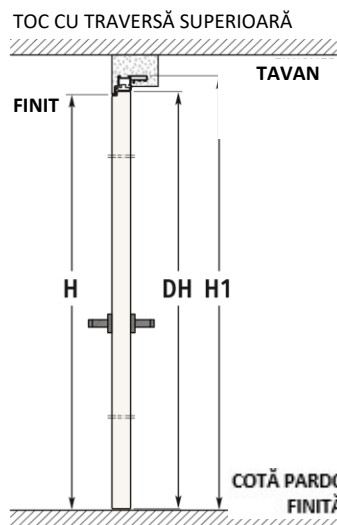


ECLISSE SYNTESIS® LINE BATTENTE

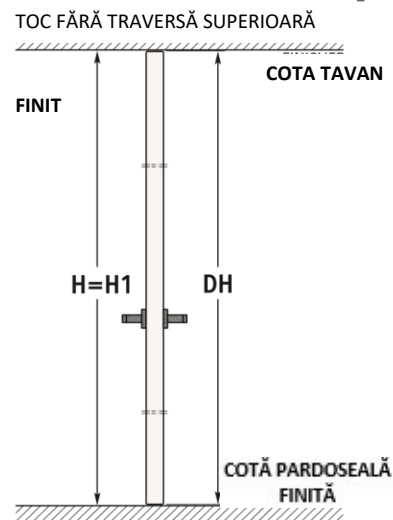
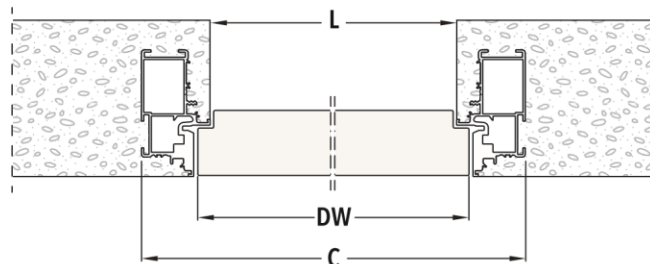
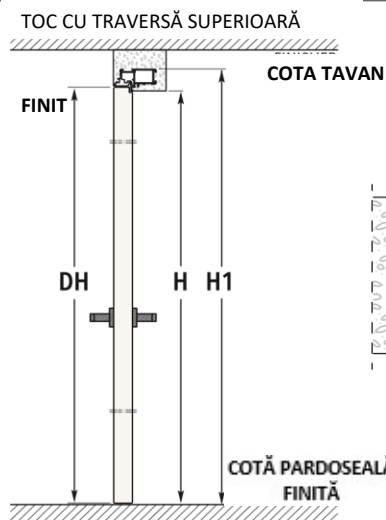
DIMENSIUNI | TOC CU sau FĂRĂ TRAVERSĂ SUPERIOARĂ



ÎMPINGE



TRAGE



DIMENSIUNI: TOC CU TRAVERSĂ SUPERIOARĂ

GOL DE TRECERE	EXTERIOR TOC	PANOU UȘĂ (LEMN)*	
600 x 2100/2400	692 x 2146/2446	616	2104/2404
650 x 2100/2400	742 x 2146/2446	666	2104/2404
700 x 2100/2400	792 x 2146/2446	716	2104/2404
750 x 2100/2400	842 x 2146/2446	766	2104/2404
800 x 2100/2400	892 x 2146/2446	816	2104/2404
850 x 2100/2400	942 x 2146/2446	866	2104/2404
900 x 2100/2400	992 x 2146/2446	916	2104/2404
950 x 2100/2400	1042 x 2146/2446	966	2104/2404
1000 x 2100/2400	1092 x 2146/2446	1016	2104/2404

DIMENSIUNI: TOC FĂRĂ TRAVERSĂ SUPERIOARĂ

GOL DE TRECERE	EXTERIOR TOC	PANOU UȘĂ (LEMN)*	
600 x 2700	692 x 2700	616	2693
650 x 2700	742 x 2700	666	2693
700 x 2700	792 x 2700	716	2693
750 x 2700	842 x 2700	766	2693
800 x 2700	892 x 2700	816	2693
850 x 2700	942 x 2700	866	2693
900 x 2700	992 x 2700	916	2693
950 x 2700	1042 x 2700	966	2693
1000 x 2700	1092 x 2700	1016	2693

Dimensiuni exprimate în mm

TEHNIC

- Toc cu traversă superioară: H1 este întotdeauna cu 46 mm mai mare decât H;
- Furnizat standard cu 3 balamale. Greutatea maximă panou de ușa cu 3 balamale: 50 kg;
- Disponibil la cerere cu 4 balamale. Greutate maximă panou de ușa cu 4 balamale: 65 kg;
- Montaj pe pardoseala finită.
- Grosimea panoului de ușa: 45 mm.

ACCESORII COMPATIBILE

- Amortizor;
- Balama ușă cu autoînchidere.