

NL PRODUCTSPECIFICATIE

Volgens de beschikking van D.L. 6 september 2005, nr. 206 "Consumenten code, gevolgd gevend aan artikel 7 van de wet van 29 juli 2003, nr. 229"

- GEBRUIKERSINFORMATIE** Leest u deze informatie zorgvuldig door, deze heeft te maken met de wettelijk verplichte eisen en is een geldige ondersteuning voor het correcte gebruik van dit product.
- SCHOONMAKEN** Niet nodig voor dit artikel.
- NORMAAL ONDERHOUD** Niet nodig voor dit artikel.
- SPECIALAAL ONDERHOUD** Niet nodig voor dit artikel.
- VOORZORGSMAATREGELEN M.B.T. HET GEBRUIK** Vermijd onjuist en ontoereikend gebruik van dit product.
De doos is geproduceerd volgens de veiligheidseisen die vereist zijn volgens de richtlijn voor zwakstroom 2006/95/CE.
Let op: de inbouwdoos is niet geschikt voor elektrische onderdelen met een dikte van meer dan 36,5mm.
- MATERIALEN DIE SCHADELIJK ZIJN VOOR DE GEZONDHEID** Betreffende het verwachte gebruik is dit product niet giftig of schadelijk voor mens, dier of milieu.
- WEGWERP INSTRUCTIE** Wanneer dit product niet meer gebruikt wordt, mag het niet in het milieu gegooid worden, maar moet het naar de lokale (publieke en/of particuliere) afvalverwerking die voldoet aan de geldende regels, gebracht worden.

PL KARTA PRODUKTU

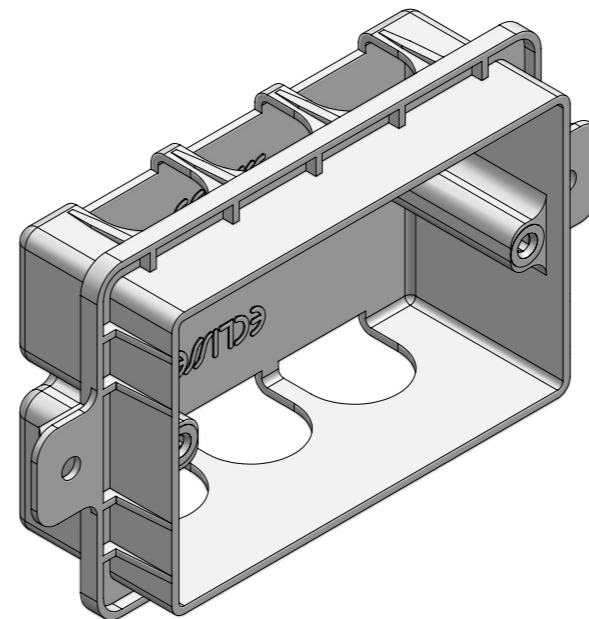
Zgodna z rozporządzeniem D.L 6 września 2005 roku, nr 206 kodeksu handlowego, paragraf 7 ustawy z dnia 29 lipca 2003 roku, nr 229"

- INFORMACJA UŻYTKOWANIA** Zaleca się uważną lekturę niniejszej karty informacyjnej, która szczegółowo odpowiada na wszelkie żądane pytania uwzględniając przy tym wymogi prawne.
Ponadto stanowi pomoc przy prawidłowym użytkowaniu produktu.
- CZYSZCZENIE** Nie dotyczy tego produktu
- KONSERWACJA** Nie dotyczy tego produktu
- KONSERWACJA SZCZEGÓŁOWA** Nie dotyczy tego produktu
- ŚRODKI OSTROŻNOŚCI PODCZAS UŻYTKOWANIA** Należy unikać niewłaściwego i niepożądanego użytkowania produktu.
Produkt został zrealizowany w oparciu o wymagane warunki bezpieczeństwa przewidziane przez wymogi prawne na podstawie 2006/95/CE.
Uwaga: w produkcji nie można zamontować elementów elektrycznych (puszek) głębszych niż 36,5mm.
- SUBSTANCJE SZKODLIWE DLA ZDROWIA** .. Przeznaczenie użytkowe produktu nie zakłada jakiegokolwiek szkodliwości, Produkt nie jest szkodliwy ani toksyczny dla ludzi, zwierząt i środowiska.
- POSTĘPOWANIE W PRZYPADKU ZUŻYCIA** .. W przypadku gdy produkt nie podlega dalszemu użytkowaniu powinien zostać przekazany do publicznych lub prywatnych zakładów utylizacji zgodnie z obowiązującymi przepisami.

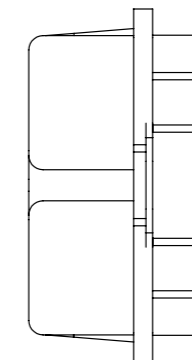
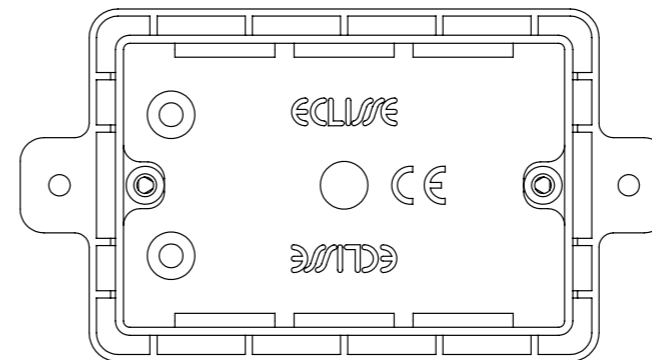
CZ POPIS PRODUKTU

Dle ustanovení distribučního zákona ze dne 6. Zář 2005, čísla 206 "Spotřebitelského kódu, shodující se s článkem 7 zákona z 29. Července, číslo 229"

- INFORMACE PRO UŽIVATELE** Doporučujeme pečlivé přečtení této informační poznámky, která plně odpovídá informačním požadavkům vyplývajících ze zákona a je účinnou podporou pro správné použití produktu.
- ČIŠTĚNÍ** Pro tento výrobek není zapotřebí.
- BĚŽNÁ ÚDRŽBA** Pro tento výrobek není zapotřebí.
- NADSTANDARDNÍ ÚDRŽBA** Pro tento výrobek není zapotřebí.
- UŽITÍ PREVENTIVNÍCH OPATŘENÍ** Vyvarujte se nevhodnému nebo nesprávnému využití tohoto produktu.
Elektro krabice byla vyrobena za dodržování bezpečnostních předpisů vyžadovaných pokyny pro nízké napětí 2006/95/CE.
Upozornění: schránka nepodporuje elektrické komponenty silnější než 36,5mm
- ŠKODLIVÉ LÁTKY** Při vhodném používání není výrobek toxický ani zdraví škodlivý pro člověka, zvířata ani životní prostředí.
- INSTRUKCE PRO LIKVIDACI ODPADU** ... V případě likvidace produktu nesmí být výrobek pohozen v přírodě, nýbrž na místech k jeho likvidaci určených (veřejných nebo soukromých).



- I** Grazie per aver scelto un accessorio Eclisse
- GB** Thank You for having chosen an Eclisse accessory
- F** Nous vous remercions d'avoir choisi un produit Eclisse
- E** Gracias por elegir un accesorio Eclisse
- D** Danke, daß Sie ein Eclisse Zubehör gewählt haben
- P** Obrigado por ter escolhido um acessório Eclisse
- NL** Bedankt dat u gekozen heeft voor een accessoire van Eclisse
- PL** Dziękujemy za wybór produktu firmy Eclisse
- CZ** Děkujeme, že jste si vybrali příslušenství od Eclisse



I Questa scatola portafrutto è stata creata da Eclisse per tutti i modelli "Luce Eclisse" la sua particolare profondità soddisfa le esigenze di spessori ridotti.

GB This electrical box has been created by Eclisse for all "Luce Eclisse" models. Its particular depth satisfies the requirements of reduced thicknesses.

F Ce boîtier a été conçu par Eclisse et sa profondeur spéciale a été étudiée pour être installée dans un châssis "Luce Eclisse". Son épaisseur spécial satisfait la nécessité de profondeur réduit.

E Este cajetín ha sido diseñado por Eclisse para todos los modelos "Eclisse Luce". Su profundidad satisface las exigencias de espesores reducidos.

P Esta caixinha de parede foi criada pela Eclisse para todos os modelos "Luce Eclisse". Sua particular profundidade satisfaz as exigências de de espessuras reduzidas.

PL Produkt "skrzynka" została stworzona przez ECLISSE z myślą o wszystkich modelach "LUCE ECLISSE". Jej specjalna głębokość spełnia wymagania zmniejszonych grubości.

D Diese Stromschachtel ist von der Firma Eclisse für alle "Luce Eclisse" Modelle erschafft geworden; die Schachtel passt in minimale Stärke ein, dank ihre sondertiefe.

NL Deze inbouwdoos is gefabriceerd door Eclisse voor alle "Luce Eclisse" modellen. Hij is aangepast aan de beschikbare ruimte.

CZ Tato elektro krabice byla vyvinuta pro všechny modely řady "Eclisse Luce" její specifická šířka splňuje požadavky snížené tloušťky.

I SCHEDA PRODOTTO

In ottemperanza alle disposizioni del D.L. 6 settembre 2005, n° 206 "Codice del consumo, a norma dell'articolo 7 della legge 29 luglio 2003, n° 229"

- INFORMAZIONI PER L'UTENZA** Si raccomanda l'attenta lettura della presente scheda informativa, la quale risponde ampiamente ai requisiti informativi richiesti dalla legge e costituisce un valido supporto per il corretto utilizzo del prodotto.
- PULIZIA** Non prevista per questo articolo.
- MANUTENZIONE ORDINARIA** Non prevista per questo articolo.
- MANUTENZIONE STRAORDINARIA** Non prevista per questo articolo.
- PRECAUZIONI D'USO** Evitare usi impropri e non adeguati del prodotto.
La scatola è stata realizzata in ottemperanza ai requisiti di sicurezza previste dalla direttiva a bassa tensione 2006/95/CE.
Attenzione: **la scatola non alloggia componenti elettrici con profondità maggiore a mm 36,5**
- SOSTANZE DANNOSE ALLA SALUTE** ... Per la destinazione d'uso prevista, il prodotto non è tossico o nocivo all'uomo, agli animali ed all'ambiente.
- MODALITA' DI SMALTIMENTO** Quando il prodotto non è più utilizzato, non deve essere disperso nell'ambiente, ma conferito ai locali sistemi (pubblici e/o privati) di smaltimento conformi alle vigenti disposizioni normative.

GB PRODUCT SPECIFICATION

According to the dispositions of D.L. 6 September 2005, n° 206 "Consumers' Code, complying to article 7 of Law 29 July 2003, n° 229"

- USER INFORMATION** Please read carefully this information note, which fully responds to the information requirements required by law and is a valid support for the correct usage of the product.
- CLEANING** Not necessary for this article.
- ORDINARY MAINTENANCE** Not necessary for this article.
- EXTRA-ORDINARY MAINTENANCE** Not necessary for this article.
- USAGE PRECAUTION** Avoid improper and inadequate usage of this product.
The box has been produced following the safety requirements required by the low-tension directive 2006/95/CE.
Caution: **the box does not house electric components with depth above 36,5 mm.**
- MATERIALS HARMFUL FOR HEALTH** Regarding the expected usage, this product is not toxic or harmful for men, animals and environment.
- DISPOSAL INSTRUCTION** When this product is not to be used anymore, it must not being dispersed in the environment, but brought to the local (public and/or private) disposal systems complying to the rules in force.

F FICHE PRODUIT

Suite à la loi D.L. 6 septembre 2005, n 206 'Code de consume, selon article 7 de la loi 29 juillet 2003, n 229'

- INFORMATIONS** Nous vous recommandons de lire attentivement cette fiche d'informations, la quel répond aux principes de base de la loi et constitue un support valable pour l'utilise approprié du produit.
- NETTOYAGE** Cet article ne nécessite aucun nettoyage.
- ENTRETIEN ORDINAIRE** Cet article ne nécessite aucun entretien ordinaire.
- ENTRETIEN STRAORDINAIRE** Cet article ne nécessite aucun entretien extraordinaire.
- PRECAUTIONS D'EMPLOI** Une utilisation inappropriée du produit est à éviter.
Le boîtier a été réalisée selon les principes de sécurité prévus par la directive à bas tension 2006/95/CE.
NOTA: **le boîtier peut contenir des éléments électriques d'une épaisseur de 36,5 mm maximum.**
- SUBSTANCES DANGEREUSES POUR LA SANTE** Pour l'utilisation prévue, le produit n'est pas toxique ou nuisible aux personnes, aux animaux et à l'environnement.
- RECYCLAGE** Ce produit ne doit pas être jeté mais recyclé suivant les normes en vigueur.

E FICHA DEL PRODUCTO

Según el decreto ley de 6 de septiembre del 2005, n. 206 "Código del consumo, a norma del artículo 7 de la ley de 29 de julio del 2003, n. 229"

- INFORMACIONES PARA EL CONSUMIDOR** Se recomienda una atenta lectura de esta ficha informativa, que responde ampliamente a los requisitos exigidos por la ley y constituye un valido soporte para la correcta utilización del producto.
- LIMPIEZA** No se requiere para este artículo.
- MANTENIMIENTO ORDINARIO** No se requiere para este artículo.
- MANTENIMIENTO EXTRAORDINARIO** No se requiere para este artículo.
- PRECAUCIONES DE UTILIZACIÓN** Evitar utilizaciones impropias y que no sean adecuadas al producto.
La caja ha sido realizada según los requisitos de seguridad previstos en la directiva da baja tensión 2006/95/CE.
Atención: **la caja no aloja componentes eléctricos con profundidades superiores a los 36,5 mm.**
- SUBSTANCIAS DAÑOSAS PARA LA SALUD** Para la finalidad de utilización prevista, el producto no es toxico o dañoso para el ombre, los animales y el medio ambiente.
- COMO DESECHARLO** Cuando se desee desechar el producto, este debe ser entregado en un centro especializado o contenedor adecuado.

D PRODUKTSKARTE

Unter Beachtung der gesetzlichen Bestimmungen des Ermächtigungsgesetz 6. September 2005, Nummer 206 "Kunsumgesetzbuch, nach Artikel 7 des Gesetzes 29. Juli 2003, Nummer 229"

- VERBRAUCHER AUSKÜNFTE** Man empfiehlt um die vorliegende Auskunftskarte sorgfältig zu lesen, die weit reichend auf die Gesetzvoraussetzungen entspricht und eine wirksame Stütze für die korrekte Benutzung des Produktes ist.
- SAUBERKEIT** Nicht vorausgesehen für dieses Produkt.
- ÜBLICHE WARTUNG** Nicht vorausgesehen für dieses Produkt.
- SONDERWARTUNG** Nicht vorausgesehen für dieses Produkt.
- BENUTZUNG VORSORGEABNAHMEN** .. Unpassende oder nicht korrekte Produktsbenutzungen vermeiden.
Die Stromschachtel ist unter Beachtung der Sicherheitsvoraussetzungen des Niederspannungdirektive 2006/95/CE.
Achtung: **die Stromschachtel enthalten keinen Strombestandteile dicker wie 36,5 mm.**
- SCHADSTOFFE** Für voraussehendes Verbrauch, ist das Produkt für Menschen oder Umwelt nicht giftig oder schädlich.
- ENTSORGUNGSBEDINGUNGEN** Wenn das Produkt nicht mehr benutzt ist, soll nicht in der Umwelt versprengt werden, sonder in den örtliche Entsorgungssysteme (öffentlich oder privat) die zu den geltende Veranlassen normgerecht sind.

P TABELA PRODUTO

Conforme as disposições do D.L. 6 de setembro de 2005, n° 206 "Codigo do consumidor, a norma do artigo 7 da lei de 29 de julio de 2003, n° 229"

- INFORMAÇÕES PARA USUÁRIO** Se recomenda ler com atenção a presente tabela informativa, a que atende plenamente aos requisitos solicitados pela lei e oferece um válido suporte para correta utilização do produto.
- LIMPEZA** Não é previsto por este artigo.
- MANUTENÇÃO ORDINÁRIA** Não é previsto por este artigo.
- MANUTENÇÃO EXTRA-ORDINÁRIA** Não é previsto por este artigo.
- PRECAUÇÃO DE USO** Evitar uso improprio e inadequado do produto.
A caixinha foi realizada de acordo com os requisitos de segurança indicados pela lei à baixa tensão 2006/95/CE.
Atenção: **a caixinha não permite a instalação de componentes elétricos com profundidade maior que 36,5 mm.**
- SUBSTANCIAS PERIGOSAS PARA A SAUDE** Pela utilização prevista, o produto nao é tóxico e perigoso aos homens, animais e ao meio ambiente.
- MODALIDADE DE RECICLAGEM** Quando o produto nao é mas utilizado, não pode ser jogado (deixado) no ambiente (natureza), mas colocado em lugares apropriados (publicos ou particulares) para reciclagem conforme as normas em vigor.